

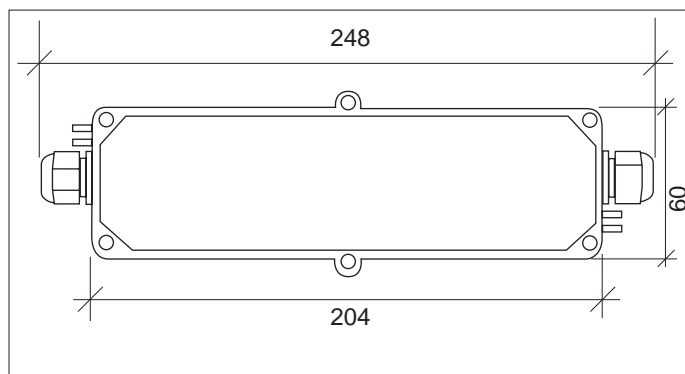
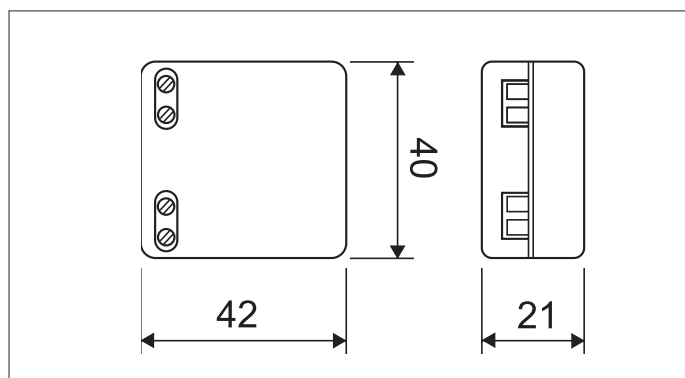
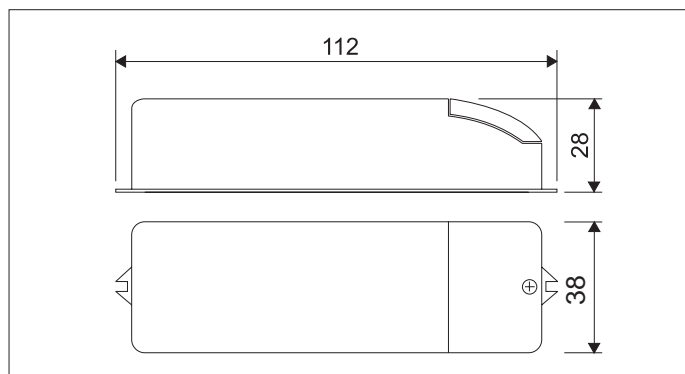


- Ⓒ **MINILED...** - Led driver with **stabilized out - put voltage for** LED modules
- Ⓕ **MINILED...** - Alimentateurs électroniques avec **tension de sortie stabilisée** pour modules de diodes.
- Ⓓ **MINILED...** - Elektronische Konverter mit **gleich bleibender Ausgangsspannung** für LED-Module.



MINILED

Articolo Article	W	V	Hz	V _{out}	t _a °C	t _c °C	IN OUT	L [mm]	P [mm]	H [mm]	Icon	Codice Code
MINILED 10-15W	15	90÷264	50÷60	10 dc	-15÷40	85	2 - 2	112	38	28	1	RN1365
MINILED 12-15W	15	90÷264	50÷60	12 dc	-15÷40	85	2 - 2	112	38	28	1	RN1367
MINILED 24-25W	25	90÷264	50÷60	24 dc	-15÷40	85	2 - 2	112	38	28	1	RN1366
MINILED 12-3W	3	90÷264	50÷60	12 dc	50	85	2 - 2	40	42	21	1	RN1342
MINILED 24-3W	3	90÷260	50÷60	24 dc	50	85	2 - 2	40	42	21	1	RN1344
MINILED DC 70W 12V NEW	70	230÷240	50÷60	12	-40÷45	90	3 - 2	248	60	49	1	24369
MINILED DC 70W 24V NEW	70	230÷240	50÷60	24	-40÷45	90	3 - 2	248	60	49	1	24371



power system , modules for LEDs and RGB - alimentateurs, modules LED et RGB - versorgungseinheiten, LED für RGB