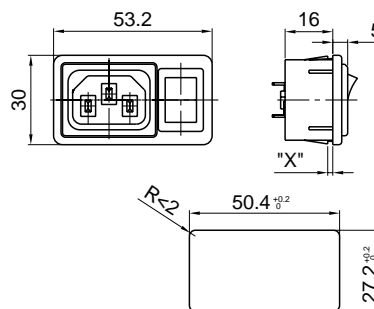


No. 6010-K

C14



Montageausbruch
panel cutout

Geräteschutzklasse I / equipment class I
IEC 60320-1 / EN 60320-1 / VDE 0625-1



C14



10A/250Vac



15A/250Vac



10A/250Vac



15A/250Vac

socket:
Polyamide PA6 – UL94V-0
terminals:
copper alloy, tin-plated
or nickel-plated

Socket:
Polyamid PA6 – UL94V-0
Anschlüsse:
Kupferlegierung, verzinkt
oder vernickelt

Schalter*) switch type	Beschreibung description	Technische Daten / ratings	
		Europa**)	USA, CSA
2, 3	1polig schwarz spst black	10(4)A250Vac	1/4HP125Vac 1/2HP250Vac
4, 5	2polig schwarz dpst schwarz	10(4)A250Vac	1/3HP125Vac 1/2HP250Vac
6, 7, 8, 9	2polig beleuchtet dpst illuminated	10(6)A250Vac	1/4HP125Vac 1/2HP250Vac

*) siehe Ausklappseite / ref. folding page

**) Nennstrom für ohmsche (induktive) Last $\geq 10^4$ Schaltspiele
rated current for resistive (inductive) load $\geq 10^4$ cycles

Gängiger Artikel/selling article

6 0 1 0 - K - 9 9 9 0 - A - 4 3 0 4

