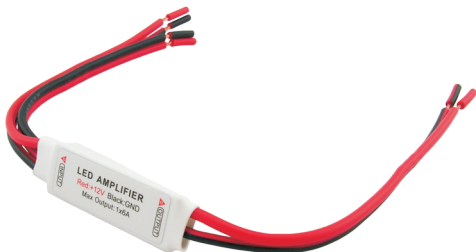


Návod k použití



MINIATURNÍ JEDNOKANÁLOVÝ ZESILOVAČ pro buzení LED pásků 6A

4737778 - FK-1Z-6A



Děkujeme Vám za projevenou důvěru zakoupením výrobku značky FK technics. Tento návod Vás seznámí s uvedeným výrobkem, jeho funkcemi a správnou obsluhou.

NEPŘEHLÉDNĚTE

- Před použitím výrobku si pečlivě přečtete tento návod a bezpečnostní upozornění, abyste předešli případným škodám, či zranění.
- Ponechte si tento návod k obsluze, abyste si jej mohli znovu kdykoliv přečíst!
- Tento návod k obsluze je součástí výrobku a obsahuje důležité pokyny k uvedení výrobku do provozu a k jeho obsluze.
- Jestliže výrobek předáte jiným osobám, dbejte na to, abyste jim odevzdali i tento návod k obsluze.
- Obsah tohoto návodu je vázán autorskými zákony a bez písemného souhlasu firmy FK technics, spol. s r.o., nesmí být jeho obsah reprodukován.

UPOZORNĚNÍ

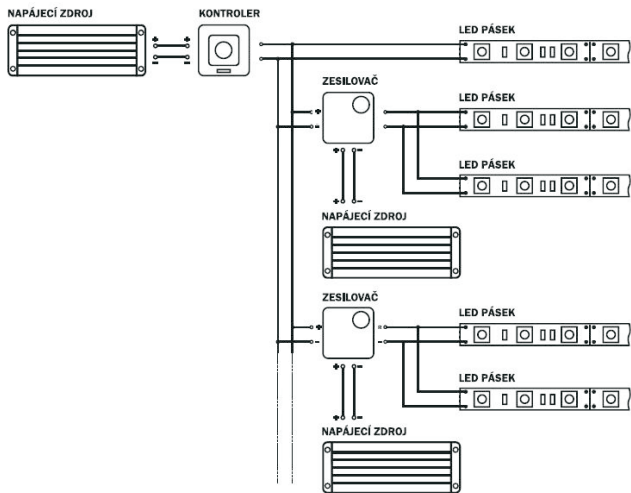
- Používejte zařízení pouze k účelům, pro které je určeno s ohledem na jeho technické specifikace. Jeho přetížení či vyšší napětí může zařízení zničit.
- Instalaci zařízení smí provádět jen kvalifikovaná osoba.
- Společnost FK technics, spol. s r.o. nenese odpovědnost za případné škody vzniklé neodbornou manipulací s výrobkem.

POPIS PRODUKTU

Jednokanálový zesilovač signálu pro LED pásy a moduly. Slouží pro posílení výkonu kontrolérů a stmívačů nad jejich přípustné zatížení.



SCHÉMA ZAPOJENÍ



PROHLÁŠENÍ O SHODĚ

Výrobek je ve shodě se všemi základními platnými evropskými normami, které je možno na vyžádání předložit.

LIKVIDACE

Nefunkční výrobek musí být zlikvidován podle platných předpisů na ochranu životního prostředí!

TECHNICKÉ PARAMETRY

Výkon: 72 W

Pro: jednobarevné LED pásy

Max. proud: 6 A

Krytí: IP20

Pracovní teplota: - 20 °C až + 50 °C

Napájecí napětí: 12 V DC

Rozměry: 50 x 12 x 6 mm

Výrobce:

FK technics, spol. s r.o.

Koněvova 1883/62

130 00 Praha 3

fkt@fkt.cz

www.fkt.cz



verze: 08/19_01