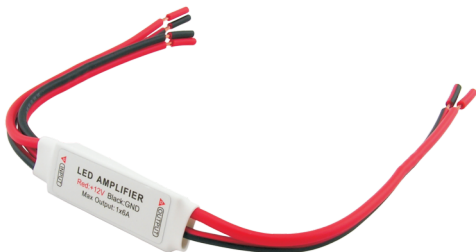


Návod na použitie

SK

MINIATÚRNY JEDNOKÁNALOVÝ ZOSILŇOVAČ pre budenie LED pásikov 6A

4737778 - FK-1Z-6A



Ďakujeme Vám za prejavenu dôveru zakúpením výrobku značky FK technics. Tento návod Vás zoznámí s uvedeným výrobkom, jeho funkciami a správnu obsluhou.

NEPREHLIADNITE

- Pred použitím výrobku si pozorne prečítajte tento návod a bezpečnostné upozornenia, aby ste predišli prípadným škodám, či zranenie.
- Ponechajte si tento návod na obsluhu, aby ste si ho mohli kedykoľvek prečítať!
- Tento návod na obsluhu je súčasťou výrobku a obsahuje dôležité pokyny
- na uvedenie výrobku do prevádzky a na jeho obsluhu.
- Ak výrobok odovzdáte iným osobám, dbajte na to, aby ste im odovzdali
- aj tento návod na obsluhu.
- Obsah tohto návodu je viazaný autorskými zákonmi a bez písomného súhlasu firmy FK technics, spol. s r.o., nesmie byť jeho obsah reprodukovany.

UPOZORNENIE

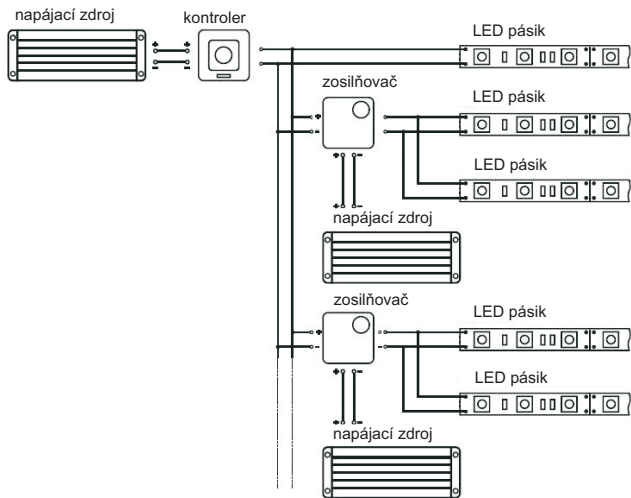
- Používajte zariadenie len na účely, pre ktoré je určené s ohľadom na jeho technické špecifikácie. Jeho preťaženie či vyššie napätie môže zariadenie zničiť.
- Inštaláciu zariadení smie vykonávať len kvalifikovaná osoba.
- Spoločnosť FK technics, spol. s r.o. nenesie zodpovednosť za prípadné škody vzniknuté neodbornou manipuláciou s výrobkom.

POPIS PRODUKTU

Jednokanálový zosilňovač signálu pre LED pásiky a moduly. Slúži pre posilnenie výkonu kontrolérov a stmievačov nad ich prípustné zaťaženie.



SCHÉMA ZAPOJENIA



VYHLÁSENIE O ZHODE

Výrobok je v zhode so všetkými základnými platnými európskymi normami, ktoré je možné na požiadanie predložiť.

LIKVIDÁCIA

Nefunkčné výrobok musí byť zlikvidovaný podľa platných predpisov na ochranu životného prostredia!

TECHNICKÉ PARAMETRE

Výkon: 72 W

Pre: jednofarebné LED pásiky

Max. prúd: 6 A

Krytie: IP20

Pracovná teplota: - 20 ° C do + 50 ° C

Napájacie napätie: 12 V DC

Rozmery: 50 x 12 x 6 mm

Výrobca:

FK technics, spol. s r.o.

Koněvova 1883/62

130 00 Praha 3

fkt@fkt.cz

www.fkt.cz



verze: 08/19_01