

Návod k použití

CZ

4 ZÓNOVÝ SYSTÉM

4738563-05 - Přijímač pro LED pásy 12/24V, 12A, pro 4 zónový systém

4738564-05 - Stmívač pro LED pásy, RF DO, RING TOUCH, pro 4 zónový systém

4738672-05 - Stmívač pro LED pásy, RF DO, RING TOUCH, pro 4 zónový systém + 1x přijímač 12A - SET



NEPŘEHLÉDNĚTE

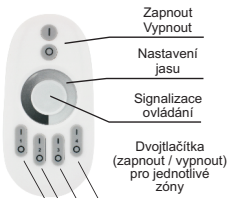
• Před použitím výrobku si pečlivě přečtěte tento návod a bezpečnostní upozornění, abyste předešli případným škodám, či zranění. • Ponechte si tento návod k obsluze, abyste si jej mohli znovu kdykoliv přečíst! • Tento návod k obsluze je součástí výrobku a obsahuje důležité pokyny k uvedení výrobku do provozu a k jeho obsluze. • Jestliže výrobek předáte jiným osobám, dbejte na to, abyste jim odevzdali i tento návod k obsluze. • Obsah tohoto návodu je vázán autorskými zákony a bez písemného souhlasu firmy FK technics spol. s r.o., nesmí být jeho obsah reprodukován.

UPOZORNĚNÍ

• Používejte zařízení pouze k účelům, pro které je určeno s ohledem na jeho technické specifikace. Jeho přetížení či vyšší napětí může zařízení zničit. • Instalaci zařízení smí provádět jen kvalifikovaná osoba. • Společnost FK technics, spol. s r.o. nenese odpovědnost za případné škody vzniklé neodbornou manipulací s výrobkem.

POPIS PRODUKTŮ

4 zónový systém pro jednobarevné LED pásky s možností stmívání pomocí dálkového ovladače. Tento stmívač umožňuje ovládání až 4 nezávislých zón (okruhů) pomocí jednotlivých přijímačů.



PÁROVÁNÍ DÁLKOVÉHO OVLADAČE S JEDNOTLIVÝM PŘIJÍMAČEM

- K přijímači připojte napájecí napětí, přijímač bude přijímat párovací kód dálkového ovladače.
- Bezprostředně poté na dálkovém ovladači 5x stiskněte dvojtlačítko vámi vybrané zóny (např. zóna 1) v poloze ZAPNOUT.
- Připojený LED pásek zabliká - přijímač je spárován s dálkovým ovladačem pro vámi vybranou konkrétní zónu (zóna 1).
- Při párování dalšího přijímače pro další zónu (např. zóna 2) postupujte obdobně.
- Připojte napájení k druhému přijímači a 5x stiskněte jiné dvojtlačítko ZAPNOUT (např. zóny 2) a po zablikání je druhý přijímač spárován.

Pozn.: *Takto lze párovat najednou i více přijímačů pro jednu zónu s jedním dálkovým ovladačem.*

Pozn.2: *Při párování druhé a dalších zón se doporučuje odpojit napájení již napárovaných přijímačů.*

ROZPÁROVÁNÍ DÁLKOVÉHO OVLADAČE A PŘIJÍMAČŮ

- K přijímači připojte napájecí napětí, přijímač bude přijímat párovací kód dálkového ovladače.
- Na dálkovém ovladači, během 8-mi vteřin, 5x stiskněte dvojtlačítko vámi vybrané zóny (např. zóna 1) v poloze VYPNOUT.
- Připojený LED pásek 6x zabliká - přijímač je rozpárovan s dálkovým ovladačem pro vámi vybranou konkrétní zónu (zóna 1).

***Pozn.:** Jeden přijímač může být ovládán maximálně dvěma dálkovými ovladači, ale jeden dálkový ovladač může ovládat mnoho (např. 10) přijímačů.*

OVLÁDÁNÍ JEDNOTLIVÝCH ZÓN

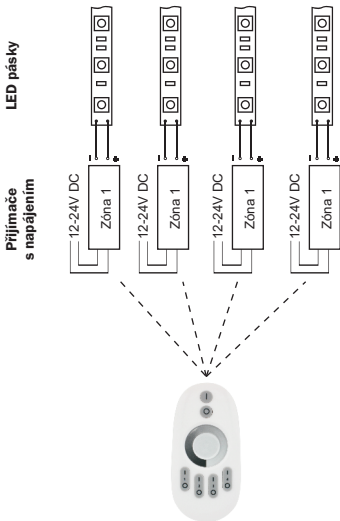
Pomocí konkrétních dvojtlačítek lze zapnout či vypnout konkrétní zvolenou zónu, v případě stmívání zvolte konkrétní zónu stiskem dvojtlačítka ZAPNOUT a poté na prstenci zvolte intenzitu svícení. Pro stmívání ostatních zón vždy zvolte další konkrétní zónu a následně prstencem stmívejte.

HLAVNÍ OVLÁDÁNÍ VŠECH ZÓN

Pokud stisknete hlavní tlačítko VYPNOUT, všechny přijímače v libovolných zónách se vypnou, nezávisle na jejich nastavení. Pokud stisknete hlavní tlačítko ZAPNOUT, všechny přijímače se zapnou (rozsvítí)- jednotlivé přijímače si však pamatují nastavení intenzity (setmění) jednotlivých zón.

***Pozn.:** Pomocí hlavního ovládání lze zapnout či vypnout a stmívat všechny zóny hromadně, nezávisle na jejich předchozím nastavení.*

SCHÉMA ZAPOJENÍ



PROHLÁŠENÍ O SHODĚ

Výrobek je ve shodě se všemi základními platnými evropskými normami, které je možno na vyžádání předložit.

LIKVIDACE

Nefunkční výrobek musí být zlikvidován podle platných předpisů na ochranu životního prostředí!

TECHNICKÉ PARAMETRY

Kód	4738563
Zatížitelnost (W)	144
Pro	jednobarevné LED pásy
Počet barev	1
Stmívání	ano
Max. proud	12 A
Krytí	IP20
Pracovní teplota	- 5 °C až + 50 °C
Napájecí napětí	12 - 24 V DC
Rozměry	150 x 40 x 30 mm

Kód	4738564
Pro	Jednobarevné LED pásy
Počet barev	1
Stmívání	ano
Krytí	IP20
Pracovní teplota	- 5 °C až + 50 °C
Dosah DO	RF 10 m
Vlastnosti DO	Lze párovat
Rozměry	115 x 55 x 20 mm
Napájení	3V (2x AAA)

Výrobce:

FK technics, spol. s r.o.
Koněvova 1883/62
130 00 Praha 3
fkt@fkt.cz
www.fkt.cz

Made in China



verze: 09/17_02