

## Návod na použitie

SK

# 4 ZÓNOVÝ SYSTÉM

4738563-05 - Prijímač pre LED pásiky 12 / 24V, 12A,  
pre 4 zónový systém

4738564-05 - Stmievач pre LED pásiky, RF DO, RING  
TOUCH, pre 4 zónový systém

4738672-05 - Stmievач pre LED pásiky, RF DO, RING  
TOUCH, pre 4 zónový systém + 1x prijímač 12A - SET

The image shows two white electronic components. The top one is a rectangular LED controller strip with a green terminal block on the right side. The bottom one is a white remote control with a circular touch pad and several buttons. The controller strip has a label with technical specifications and the FKtechnics logo.

## **NEPREHLIADNITE**

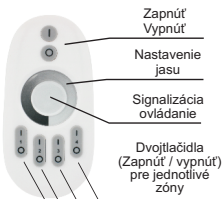
•Pred použitím výrobku si pozorne prečítajte tento návod a bezpečnostné oznámenie, aby ste predišli prípadným škodám, či zranenie. •Ponechajte si tento návod na obsluhu, aby ste si ho mohli kedykoľvek prečítať! • Tento návod na obsluhu je súčasťou výrobku a obsahuje dôležité pokyny na uvedenie výrobku do prevádzky a na jeho obsluhu. • Ak výrobok odovzdáte iným osobám, dbajte na to, aby ste im odovzdali aj tento návod na obsluhu. • Obsah tohto návodu je viazaný autorskými zákonmi a bez písomného súhlasu firmy FK technics spol .s r.o., nesmie byť jeho obsah reprodukováný.

## **UPOZORNENIE**

• Používajte zariadenie len na účely, pre ktoré je určené s ohľadom na jeho technické špecifikácie. Jeho preťaženie či vyššie napätie môže zariadenie zničiť. • Inštaláciu zariadení smie vykonávať len kvalifikovaná osoba. • Spoločnosť FK technics, spol. s r.o. nenesie zodpovednosť za prípadné škody vzniknuté neodbornou manipuláciou s výrobkom.

## POPIS PRODUKTOV

4 zónový systém pre jednofarebné LED pásiky s možnosťou stmievania pomocou diaľkového ovládača. Tento stmievač umožňuje ovládanie až 4 nezávislých zón (okruhov) pomocou jednotlivých prijímačov.



## SPÁROVANIE DIALKOVÉHO OVLÁDAČA S JEDNOTLIVÝM PRIJÍMAČOM

- K prijímaču pripojte napájacie napätie, prijímač bude prijímať párovací kód diaľkového ovládača.
- Bezprostredne potom na diaľkovom ovládači 5x stlačte dvojtlačidlo vami vybranej zóny (napr. Zóna 1) v polohe ZAPNÚŤ.
- Pripojený LED pásik zabliká - prijímač je spárovaný s diaľkovým ovládačom pre vami vybranú konkrétnu zónu (zóna 1).
- Pri párovaní ďalšieho prijímača pre ďalšiu zónu (napr. zóna 2) postupujte obdobne.
- Pripojte napájanie k druhému prijímaču a 5x stlačte iné dvojtlačidlo ZAPNÚŤ (napr. Zóny 2) a po zablikanie je druhý prijímač spárovaný.

**Pozn.:** Takto možno párovať naraz aj viac prijímačov pre jednu zónu s jedným diaľkovým ovládačom.

**Pozn.2:** Pri párovaní druhej a ďalších zón sa odporúča odpojiť napájanie už naparovaných prijímačov.

## ROZPÁROVÁNÍ DIALKOVÉHO OVLÁDAČA A PRIJÍMAČOV

- K prijímaču pripojte napájacie napätie, prijímač bude prijímať párovací kód diaľkového ovládača.
- Na diaľkovom ovládači, počas 8-mi sekúnd, 5x stlačte dvojtlačidlo vami vybranej zóny (napr. Zóna 1) v polohe VYPNÚŤ.
- Pripojený LED pásik 6x zabliká - prijímač je rozpárován s diaľkovým ovládačom pre vami vybranú konkrétnu zónu (zóna 1).

*Pozn.: Jeden prijímač môže byť ovládaný maximálne dvoma diaľkovými ovládačmi, ale jeden diaľkový ovládač môže ovládať mnoho (napr. 10) prijímačov.*

## OVLÁDANIE JEDNOTLIVÝCH ZÓN

Pomocou konkrétnych dvojtlačidiel dá zapnúť či vypnúť konkrétne zvolenú zónu, v prípade stmievania zvolíte danú zónu stlačením dvojtlačidla ZAPNÚŤ a potom na prstenci zvolíte intenzitu svietenia. Pre stmievanie ostatných zón vždy vyberte ďalšie konkrétne zónu a následne prstencom stmívejete.

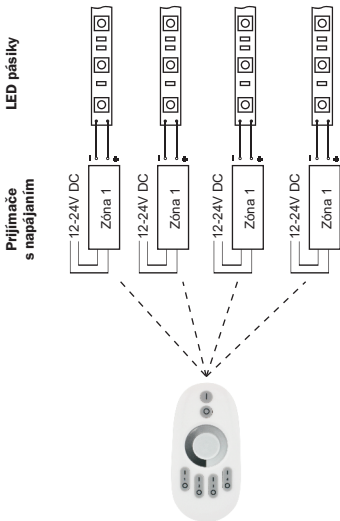
## HLAVNÉ OVLÁDANIE VŠETKÝCH ZÓN

Ak stlačíte hlavné tlačidlo VYPNÚŤ, všetky prijímače v ľubovoľných zónach sa vypnú, nezávisle na ich nastavenie.

Ak stlačíte hlavné tlačidlo ZAPNÚŤ, všetky prijímače sa zapnú (rozsvieti) - jednotlivé prijímače si však pamätajú nastavenia intenzity (zotmení) jednotlivých zón.

*Pozn.: Pomocou hlavného ovládania je možné zapnúť či vypnúť a stmievať všetky zóny hromadne, nezávisle na ich predchádzajúcom nastavení.*

## SCHÉMA ZAPOJENIE



**PREHLÁSENIE O ZHODE**

Výrobok je v zhode so všetkými základnými platnými európskymi normami, ktoré je možno na požiadanie predložiť.

**LIKVIDÁCIA**

Nefunkčný výrobok musí byť zlikvidovaný podľa platných predpisov na ochranu životného prostredia!

**TECHNICKÉ PARAMETRE**

<b>Kód</b>	4738563
<b>Zaťažiteľnosť (W)</b>	144
<b>Pre</b>	jednofarebné LED pásiky
<b>Počet farieb</b>	1
<b>Stmievanie</b>	áno
<b>Max. prúd</b>	12 A
<b>Krytie</b>	IP20
<b>Pracovná teplota</b>	- 5 °C až + 50 °C
<b>Napájacie napätie</b>	12 - 24 V DC
<b>Rozmery</b>	150 x 40 x 30 mm

<b>Kód</b>	4738564
<b>Pre</b>	Jednofarebné LED pásiky
<b>Počet farieb</b>	1
<b>Stmievanie</b>	áno
<b>Krytie</b>	IP20
<b>Pracovná teplota</b>	- 5 °C až + 50 °C
<b>Dosah DO</b>	RF 10 m
<b>Vlastnosti DO</b>	Možno párovať
<b>Rozmery</b>	115 x 55 x 20 mm
<b>Napojenie</b>	3V (2x AAA)

**Výrobca:**

FK technics, spol. s r.o.  
Koněvova 1883/62  
130 00 Praha 3  
fkt@fkt.cz  
www.fkt.cz

Made in China



verzia: 09/17\_02