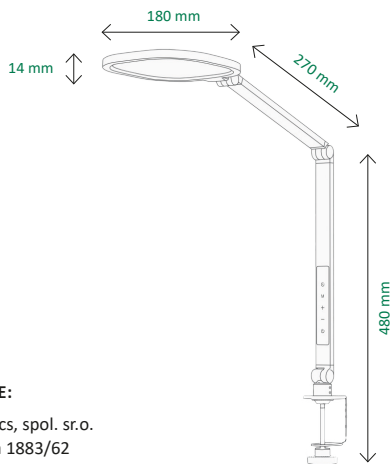


TECHNICKÉ PARAMETRY

Název	Hodnota
Výrobce	FK technics
Energetická třída	F
Příkon (W)	15
Světelný tok (lm)	1300
Barevná teplota	3000-6500 K
Index podání barev	Ra > 96
Stmívání	Ano
Napájecí napětí	24 V (adaptér 230 V AC)
Rozměry	max. v. 74 cm, š. 18 cm
Hmotnost	1,1 kg


VÝROBCE:

FK technics, spol. s r.o.
 Hartigova 1883/62
 130 00 Praha 3
 fkt@fkt.cz
 www.fkt.cz

Made in China



verze: 10/24_01

Návod k použití

(CZ)

**LED stolní pracovní lampa 15 W, 3000-6500 K,
 Ra >98, stmívatelná, černá, šroub**

4740088



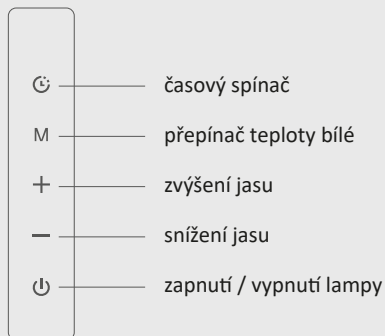
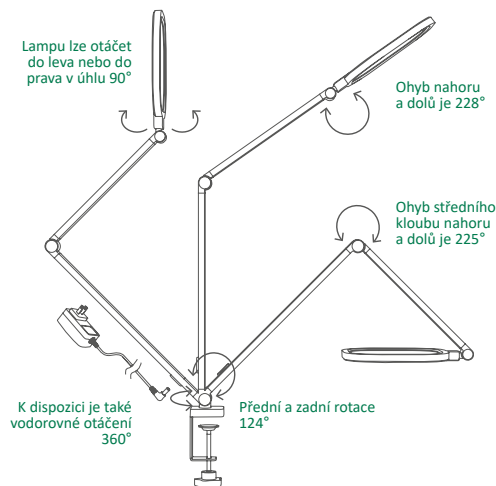
Děkujeme Vám za projevovanou důvěru zakoupením výrobku značky FK technics. Tento návod Vás seznámí s uvedeným výrobkem, jeho funkcemi a správnou obsluhou.

NEPŘEHLÉDNĚTE

- Před použitím výrobku si pečlivě přečtěte návod a bezpečnostní upozornění, abyste předešli případným škodám, či zranění.
- Ponechte si tento návod k obsluze, abyste si jej mohli znovu kdykoliv přečíst!
- Tento návod k obsluze je součástí výrobku a obsahuje důležité pokyny k uvedení výrobku do provozu a k jeho obsluze.
- Jestliže výrobek předáte jiným osobám, dbejte na to, abyste jim odevzdali tento návod k obsluze.
- Obsah tohoto návodu je vázán autorskými zákony a bez písemného souhlasu firmy FK technics, spol. s r.o., nesmí být jeho obsah reprodukován.

UPOZORNĚNÍ

- Používejte zařízení pouze k účelům, pro které je určeno s ohledem na jeho technické specifikace. Jeho přetížení či vyšší napětí může zařízení zničit.
- Instalaci zařízení smí provádět jen kvalifikovaná osoba dle platné vyhlášky.
- Společnost FK technics, spol. s r.o. nenese odpovědnost za případné škody vzniklé neodbornou manipulací s výrobkem.
- Jsou zakázány jakékoliv úpravy či jiné zásahy do konstrukce zdroje, které mohou způsobit nefunkčnost zdrojů a případně způsobit další škody.
- Proto jakýmkoliv zásahem do konstrukce zdrojů záruka zaniká.



Přepínač teploty barev

Dotykem spínače „M“ změníte barvu světla.

Nastavení jasu +/-

Na výběr je 10 úrovní jasu (tlačítko „+/-“).

Dlouhé stisknutí tlačítka umožňuje plynulé stmívání.



Časový spínač

Volitelně dva režimy (60 minut/30 minut)

60 minut:
Tlačítko lehce 1x stiskněte, po rozsvícení kontrolky lze nastavit teplotu barev a jasu. Po 60 minutách světlo zhasne. (pokud potřebujete ukončit režim časování v polovině, stačí 2x lehce stisknout)

30 minut:
Tlačítko lehce 2x stiskněte (kontrolka se změní na modrou), poté můžete nastavit teplotu barev a jasu. Po 30 minutách světlo zhasne. (pokud potřebujete ukončit režim časování v polovině, stačí 1x lehce stisknout)