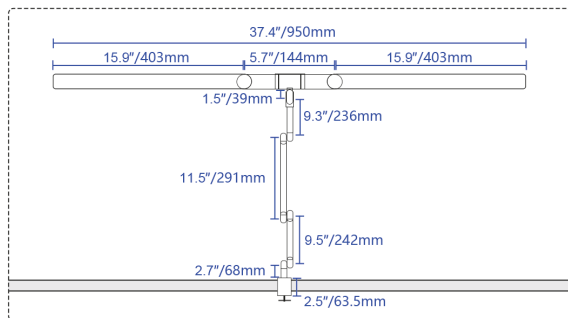


## TECHNICKÉ PARAMETRY

| Název              | Hodnota                                     |
|--------------------|---|
| Výrobce            | FK technics                                 |
| Energetická třída  | G   |
| Příkon (W)         | 24W   |
| Světelný tok (lm)  | 1400  |
| Barevná teplota    | 3000-6500 K                                 |
| Index podání barev | Ra > 92                                     |
| Stmívání           | Ano   |
| Napájecí napětí    | 24 V (adaptér 230 V AC)                     |
| Rozměry            | max. v. 84 cm, š. max. 95 cm, h. max. 80 cm |
| Hmotnost           | 1,4 kg                                      |



## VÝROBCE:

FK technics, spol. s r.o.  
Hartigova 1883/62  
130 00 Praha 3  
fkt@fkt.cz  
www.fkt.cz

Made in China



verze: 1124

## Návod k použití

CZ

## LED stolní pracovní lampa 24 W, 3000-6500K, Ra >92, stmívatelná, šroub

4739994 (černá), 4740096 (bílá)



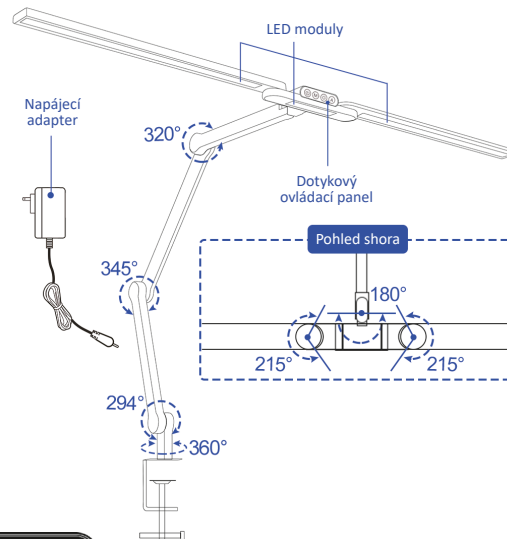
Děkujeme Vám za projevenou důvěru zakoupením výrobku značky FK technics. Tento návod Vás seznámí s uvedeným výrobkem, jeho funkcemi a správnou obsluhou.

## NEPŘEHLÉDNĚTE

- Před použitím výrobku si pečlivě přečtěte tento návod a bezpečnostní upozornění, abyste předešli případným škodám, či zranění.
- Ponechte si tento návod k obsluze, abyste si jej mohli znovu kdykoliv přečíst!
- Tento návod k obsluze je součástí výrobku a obsahuje důležité pokyny k uvedení výrobku do provozu a k jeho obsluze.
- Jestliže výrobek předáte jiným osobám, dbejte na to, abyste jim odevzdali tento návod k obsluze.
- Obsah tohoto návodu je vázán autorskými zákony a bez písemného souhlasu firmy FK technics, spol. s r.o., nesmí být jeho obsah reprodukován.

## UPOZORNĚNÍ

- Používejte zařízení pouze k účelům, pro které je určeno s ohledem na jeho technické specifikace. Jeho přetížení či vyšší napětí může zařízení zničit.
- Instalaci zařízení smí provádět jen kvalifikovaná osoba dle platné vyhlášky.
- Společnost FK technics, spol. s r.o. nenese odpovědnost za případné škody vzniklé neodbornou manipulací s výrobkem.
- Jsou zakázány jakékoliv úpravy či jiné zásahy do konstrukce zdroje, které mohou způsobit nefunkčnost zdrojů a případně způsobit další škody.
- Proto jakýmkoliv zásahem do konstrukce zdrojů záruka zaniká.



|    |                              |   |
|----|------------------------------|---|
| ⏻  | Krátký stisk                 | Zapnutí/vypnutí středového osvětlení  |
| M  | Krátký stisk<br>Dlouhý stisk | Změna teploty bílé v 5 krocích (3000/3500/4000/5000/6500K)<br>Změna teploty bílé plynule (3000 - 6500K)   |
| ☀️ | Krátký stisk<br>Dlouhý stisk | Stmívání v 5 krocích (20 - 40 - 60 - 80 - 100%)<br>Stmívání plynule (20 - 100%)                           |
| A  | Krátký stisk<br>Dlouhý stisk | Nastavení automatického udržování jasu dle okolního osvětlení   |
| ○  | Foto senzor                  | pro snímání okolní hladiny osvětlení  |
| ○  | LED indikátor                | – pokud je funkce automatické úpravy jasu zapnuta, LED svítí modře, pokud je funkce vypnuta, LED nesvítí. |