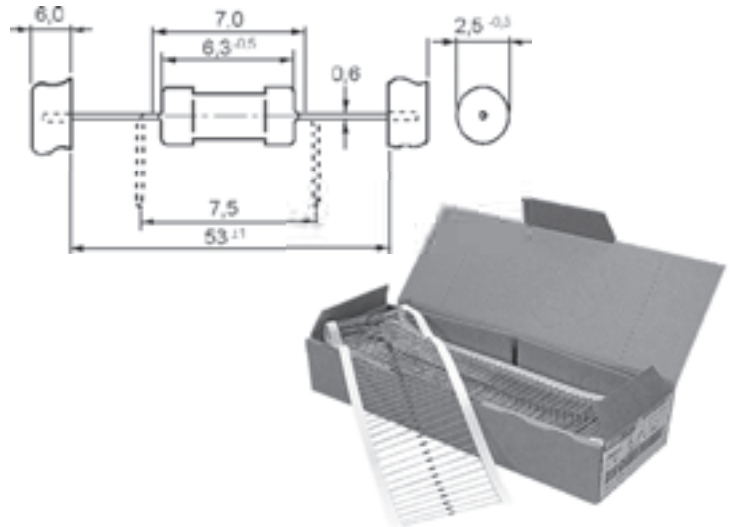


**Rezistory metalizované 0,6W, 1%, 0207, TK50, páskované**

Technické parametry	
Jmenovité zatížení při 70°C	0,6W
Tolerance	1%
Rozsah hodnot	10Ω...470kΩ
Řada	E12
Pracovní napětí trvalé	350V AC/DC
Pracovní napětí krátkodobé	500V
Teplotní koeficient	±50ppm/°C
Teplotní rozsah	-55°C...+155°C
Značení	Barevný kód
Minimální odběr	500ks

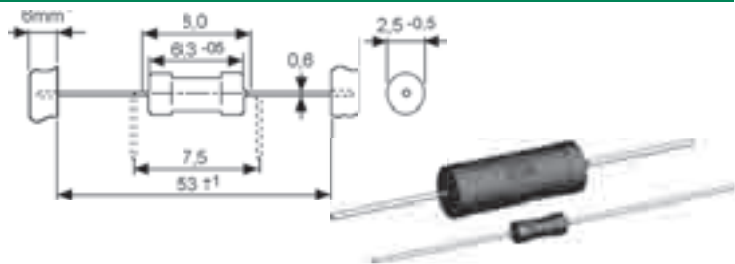


Obj.č.	TYP	Cena	Popis
1528087	RMBB207E010	0,49	rezistor0207 0,6W 1% 10R pásek
1528088	RMBB207E012	0,49	rezistor0207 0,6W 1% 12R pásek
1528089	RMBB207E015	0,49	rezistor0207 0,6W 1% 15R pásek
1528090	RMBB207E018	0,49	rezistor0207 0,6W 1% 18R pásek
1528091	RMBB207E022	0,49	rezistor0207 0,6W 1% 22R pásek
1528092	RMBB207E027	0,49	rezistor0207 0,6W 1% 27R pásek
1528093	RMBB207E033	0,49	rezistor0207 0,6W 1% 33R pásek
1528094	RMBB207E039	0,49	rezistor0207 0,6W 1% 39R pásek
1528095	RMBB207E047	0,49	rezistor0207 0,6W 1% 47R pásek
1528096	RMBB207E056	0,49	rezistor0207 0,6W 1% 56R pásek
1528097	RMBB207E068	0,49	rezistor0207 0,6W 1% 68R pásek
1528098	RMBB207E082	0,49	rezistor0207 0,6W 1% 82R pásek
1528099	RMBB207E100	0,49	rezistor0207 0,6W 1% 100R pásek
1528100	RMBB207E120	0,49	rezistor0207 0,6W 1% 120R pásek
1528101	RMBB207E150	0,49	rezistor0207 0,6W 1% 150R pásek
1528102	RMBB207E180	0,49	rezistor0207 0,6W 1% 180R pásek
1528103	RMBB207E220	0,49	rezistor0207 0,6W 1% 220R pásek
1528104	RMBB207E270	0,49	rezistor0207 0,6W 1% 270R pásek
1528105	RMBB207E330	0,49	rezistor0207 0,6W 1% 330R pásek
1528106	RMBB207E390	0,49	rezistor0207 0,6W 1% 390R pásek
1528107	RMBB207E470	0,49	rezistor0207 0,6W 1% 470R pásek
1528108	RMBB207E560	0,49	rezistor0207 0,6W 1% 560R pásek
1528109	RMBB207E680	0,49	rezistor0207 0,6W 1% 680R pásek
1528110	RMBB207E820	0,49	rezistor0207 0,6W 1% 820R pásek
1528111	RMBB207K001	0,49	rezistor0207 0,6W 1% 1K pásek
1528112	RMBB207K001,2	0,49	rezistor0207 0,6W 1% 1,2K pásek
1528113	RMBB207K001,5	0,49	rezistor0207 0,6W 1% 1,5K pásek
1528114	RMBB207K001,8	0,49	rezistor0207 0,6W 1% 1,8K pásek
1528115	RMBB207K002,2	0,49	rezistor0207 0,6W 1% 2,2K pásek
1528116	RMBB207K002,7	0,49	rezistor0207 0,6W 1% 2,7K pásek
1528117	RMBB207K003,3	0,49	rezistor0207 0,6W 1% 3,3K pásek

Obj.č.	TYP	Cena	Popis
1528118	RMBB207K003,9	0,49	rezistor0207 0,6W 1% 3,9K pásek
1528119	RMBB207K004,7	0,49	rezistor0207 0,6W 1% 4,7K pásek
1528120	RMBB207K005,6	0,49	rezistor0207 0,6W 1% 5,6K pásek
1528121	RMBB207K006,8	0,49	rezistor0207 0,6W 1% 6,8K pásek
1528122	RMBB207K008,2	0,49	rezistor0207 0,6W 1% 8,2K pásek
1528123	RMBB207K010	0,49	rezistor0207 0,6W 1% 10K pásek
1528124	RMBB207K012	0,49	rezistor0207 0,6W 1% 12K pásek
1528125	RMBB207K015	0,49	rezistor0207 0,6W 1% 15K pásek
1528126	RMBB207K018	0,49	rezistor0207 0,6W 1% 18K pásek
1528127	RMBB207K022	0,49	rezistor0207 0,6W 1% 22K pásek
1528128	RMBB207K027	0,49	rezistor0207 0,6W 1% 27K pásek
1528129	RMBB207K033	0,49	rezistor0207 0,6W 1% 33K pásek
1528130	RMBB207K039	0,49	rezistor0207 0,6W 1% 39K pásek
1528131	RMBB207K047	0,49	rezistor0207 0,6W 1% 47K pásek
1528132	RMBB207K056	0,49	rezistor0207 0,6W 1% 56K pásek
1528133	RMBB207K068	0,49	rezistor0207 0,6W 1% 68K pásek
1528134	RMBB207K082	0,49	rezistor0207 0,6W 1% 82K pásek
1528135	RMBB207K100	0,49	rezistor0207 0,6W 1% 100K pásek
1528136	RMBB207K120	0,49	rezistor0207 0,6W 1% 120K pásek
1528137	RMBB207K150	0,49	rezistor0207 0,6W 1% 150K pásek
1528138	RMBB207K180	0,49	rezistor0207 0,6W 1% 180K pásek
1528139	RMBB207K220	0,49	rezistor0207 0,6W 1% 220K pásek
1528140	RMBB207K270	0,49	rezistor0207 0,6W 1% 270K pásek
1528141	RMBB207K330	0,49	rezistor0207 0,6W 1% 330K pásek
1528142	RMBB207K390	0,49	rezistor0207 0,6W 1% 390K pásek
1529874	RMBB207K470	0,49	rezistor0207 0,6W 1% 470K pásek


**Rezistory metal-oxidové**
**Rezistory metaloxidové 1W, 5%, 0207, TK200, WK2, páskované**

Technické parametry	
Jmenovité zatížení při 70°C	1W
Tolerance	5%
Rozsah hodnot	10Ω...470kΩ
Řada	E12, redukována
Pracovní napětí trvalé	500V
Pracovní napětí krátkodobé	500V
izolační odpor	1000MΩ
Teplotní koeficient	±200ppm/°C
Teplotní rozsah	-55°C...+250°C
Značení	Barevný kód
Minimální odběr	100ks



Obj.č.	TYP	Cena	Popis
1515977	RWK2E010	0,76	10R
1515978	RWK2E022	0,76	22R
1515979	RWK2E033	0,76	33R
1515980	RWK2E047	0,76	47R
1515981	RWK2E056	0,76	56R
1515982	RWK2E100	0,76	100R
1515983	RWK2E150	0,76	150R
1515984	RWK2E180	0,76	180R
1515985	RWK2E220	0,76	220R

Obj.č.	TYP	Cena	Popis
1515986	RWK2E270	0,76	270R
1515987	RWK2E330	0,76	330R
1515988	RWK2E390	0,76	390R
1515989	RWK2E470	0,76	470R
1515990	RWK2E560	0,76	560R
1515991	RWK2E680	0,76	680R
1515992	RWK2E820	0,76	820R
1515993	RWK2K001	0,76	1K
1515994	RWK2K001,2	0,76	1K2

Obj.č.	TYP	Cena	Popis
1515995	RWK2K001,5	0,76	1K5
1515996	RWK2K001,8	0,76	1K8
1515997	RWK2K002,2	0,76	2K2
1515998	RWK2K002,7	0,76	2K7
1515999	RWK2K004,7	0,76	4K7
1516000	RWK2K010	0,76	10K
1516001	RWK2K015	0,76	15K
1516002	RWK2K022	0,76	22K
1516003	RWK2K047	0,76	47K
1516004	RWK2K068	0,76	68K
1516005	RWK2K082	0,76	82K
1516006	RWK2K100	0,76	100K
1516007	RWK2K150	0,76	150K
1516008	RWK2K180	0,76	180K
1516009	RWK2K220	0,76	220K
1516010	RWK2K270	0,76	270K
1516011	RWK2K470	0,76	470K