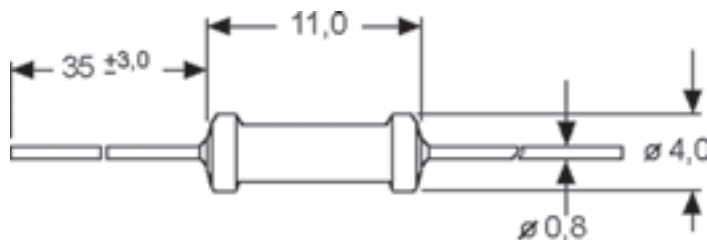



Rezistory drátové
Rezistory drátové 1W, 5%, 0411, TK100, páskované

Technické parametry	
Jmenovité zatížení při 40°C	1W
Tolerance	5%
Rozsah hodnot	0,1Ω...330Ω
Řada	E6
Teplotní koeficient	±100ppm/°C
izolační odpor	>100MΩ
Značení	barevný kód
Minimální odběr	100ks



Obj.č	TYP	Cena	Popis
1510815	R1-0R1	2,52	0R1
1510816	R1-0R15	2,52	0R15
1510817	R1-0R18	2,52	0R18
1510818	R1-0R22	2,52	0R22
1510819	R1-0R27	2,52	0R27
1510820	R1-0R33	2,52	0R33
1510821	R1-0R39	2,52	0R39
1510822	R1-0R47	2,52	0R47
1510823	R1-0R56	2,52	0R56
1510824	R1-0R68	2,52	0R68
1510825	R1-0R82	2,52	0R82
1510826	R1-1R0	2,52	1R0
1510827	R1-1R5	2,52	1R5
1510828	R1-2R2	2,52	2R2

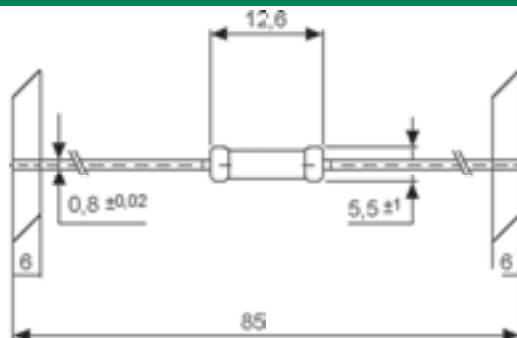
Obj.č	TYP	Cena	Popis
1510829	R1-3R3	2,52	3R3
1510830	R1-3R9	2,52	3R9
1510831	R1-4R7	2,52	4R7
1510832	R1-5R6	2,52	5R6
1510833	R1-6R8	2,52	6R8
1510834	R1-8R2	2,52	8R2
1510835	R1-10R	2,52	10R
1510837	R1-15R	2,52	15R
1510839	R1-22R	2,52	22R
1510840	R1-27R	2,52	27R
1510841	R1-33R	2,52	33R
1510842	R1-39R	2,52	39R
1510843	R1-47R	2,52	47R
1510844	R1-56R	2,52	56R



Obj.č	TYP	Cena	Popis
1510845	R1-68R	2,52	68R
1510846	R1-82R	2,52	82R
1510847	R1-100R	2,52	100R
1510848	R1-120R	2,52	120R
1510849	R1-150R	2,52	150R
1510851	R1-220R	3,02	220R
1510852	R1-330R	3,02	330R

Rezistory drátové 2,5W, 5%, 0614, TK20, páskované

Technické parametry	
Jmenovité zatížení při 70°C	2,5W
Rozsah hodnot	0,1 Ω až 330 Ω
Teplotní koeficient	±20ppm/°C
Rozsah pracovních teplot	-55°C .. +350°C
Tolerance	±5%
Řada	E12, redukováná
Minimální odběr	10ks



Obj.č	TYP	Cena	Popis
1502343	R2,5-0R1 5%	5,57	0R1
1502344	R2,5-0R12 5%	5,57	0R12
1502345	R2,5-0R15 5%	5,57	0R15
1502346	R2,5-0R18 5%	5,57	0R18
1502347	R2,5-0R22 5%	5,57	0R22
1502348	R2,5-0R27 5%	5,57	0R27
1502349	R2,5-0R33 5%	5,57	0R33
1502350	R2,5-0R39 5%	5,57	0R39
1502351	R2,5-0R47 5%	5,57	0R47
1502352	R2,5-0R56 5%	5,57	0R56
1502353	R2,5-0R68 5%	5,57	0R68
1502354	R2,5-0R82 5%	5,57	0R82
1502355	R2,5-1R0 5%	5,57	1R
1502356	R2,5-1R5 5%	5,57	1R5
1502357	R2,5-1R8 5%	5,57	1R8
1502358	R2,5-2R2 5%	5,57	2R2
1502359	R2,5-3R3 5%	5,57	3R3

Obj.č	TYP	Cena	Popis
1502360	R2,5-3R9 5%	5,57	3R9
1502361	R2,5-4R7 5%	5,57	4R7
1502362	R2,5-5R6 5%	5,57	5R6
1502363	R2,5-6R8 5%	5,57	6R8
1502364	R2,5-8R2 5%	5,57	8R2
1502365	R2,5-10R 5%	5,57	10R
1502366	R2,5-12R 5%	5,57	12R
1502367	R2,5-15R 5%	5,57	15R
1502369	R2,5-22R 5%	5,57	22R
1502370	R2,5-27R 5%	5,57	27R
1502371	R2,5-33R 5%	5,57	33R
1502373	R2,5-47R 5%	5,57	47R
1502374	R2,5-56R 5%	5,57	56R
1502375	R2,5-68R 5%	5,57	68R
1502376	R2,5-82R 5%	5,57	82R
1502377	R2,5-100R 5%	5,57	100R
1502378	R2,5-120R 5%	5,57	120R



Obj.č	TYP	Cena	Popis
1502379	R2,5-150R 5%	5,57	150R
1502380	R2,5-180R 5%	5,57	180R
1502381	R2,5-220R 5%	5,57	220R
1502382	R2,5-270R 5%	5,57	270R
1502383	R2,5-330R 5%	5,57	330R

» Aktuální nabídka a objednávky

**On-line nákup
po celých 24 hodin**

www.e-soucastky.cz