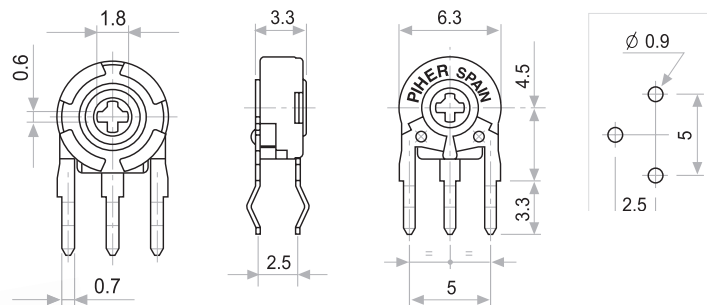


Trimry uhlíkové PIHER
PT6H, 0,1W, nastojato, P2,5/5,0

Technické parametry	
Jmenovité zatížení při 40°C	0,1W
Tolerance	±20% (R ≤ MΩ)
	±30% (R > MΩ)
Rozsah hodnot	250Ω...2,5MΩ
Řada	E3
Pracovní napětí trvalé	100VDC
Teplotní rozsah	-25°C...+70°C
Minimální odběr	10ks



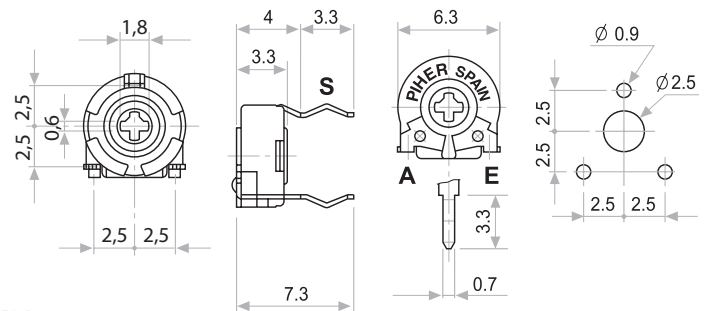
Obj.č	TYP	Cena	Popis
1502490	PT6HE500	6,07	500R
1502491	PT6HK001	6,07	1K
1502492	PT6HK002,5	6,07	2K5
1502493	PT6HK005	6,07	5K
1502494	PT6HK010	6,07	10K



Obj.č	TYP	Cena	Popis
1502495	PT6HK025	6,07	25K
1502496	PT6HK050	6,07	50K
1502497	PT6HK100	6,07	100K
1502498	PT6HK250	6,07	250K
1502499	PT6HK500	6,07	500K

PT6V, 0,1W, naležato, P5,0/5,0

Technické parametry	
Jmenovité zatížení při 40°C	0,1W
Tolerance	±20% (R ≤ MΩ)
	±30% (R > MΩ)
Rozsah hodnot	250Ω...5MΩ
Řada	E3
Pracovní napětí trvalé	100VDC
Teplotní rozsah	-25°C...+70°C
Minimální odběr	10ks



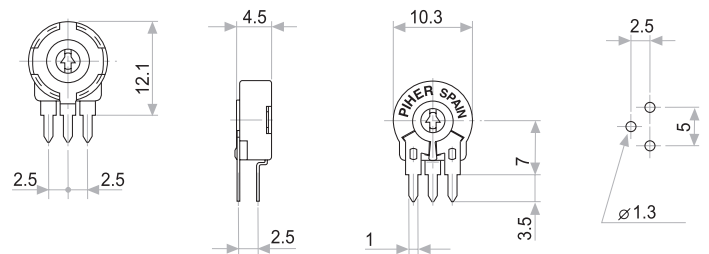
Obj.č	TYP	Cena	Popis
1502504	PT6VE250	3,92	250R
1502505	PT6VE500	6,07	500R
1502506	PT6VK001	6,07	1K
1502507	PT6VK002,5	6,07	2,5K
1502508	PT6VK005	6,07	5K
1502509	PT6VK010	6,07	10K



Obj.č	TYP	Cena	Popis
1502510	PT6VK025	6,07	25K
1502511	PT6VK050	6,07	50K
1502512	PT6VK100	6,07	100K
1502513	PT6VK250	6,07	250K
1502514	PT6VK500	6,07	500K
1502515	PT6VM001	6,07	1M

PT10H, 0,15W, nastojato, P2,5/5,0

Technické parametry	
Jmenovité zatížení při 40°C	0,15W
Tolerance	±20% (R ≤ MΩ)
	±30% (R > MΩ)
Rozsah hodnot	100Ω...5MΩ
Řada	E3
Pracovní napětí trvalé	200VDC
Teplotní rozsah	-25°C...+70°C
Minimální odběr	10ks



Obj.č	TYP	Cena	Popis
1502518	PT10HE100	5,30	100R
1502519	PT10HE250	5,30	250R
1502520	PT10HE500	5,30	500R
1502521	PT10HK001	5,30	1K
1502522	PT10HK002,5	5,30	2K5
1502523	PT10HK005	5,30	5K
1502524	PT10HK010	5,30	10K



Obj.č	TYP	Cena	Popis
1502525	PT10HK025	5,30	25K
1502526	PT10HK050	5,30	50K
1502527	PT10HK100	5,30	100K
1502528	PT10HK250	5,30	250K
1502529	PT10HK500	5,30	500K
1502530	PT10HM001	5,30	1M
1502531	PT10HM002,5	5,30	2M5