

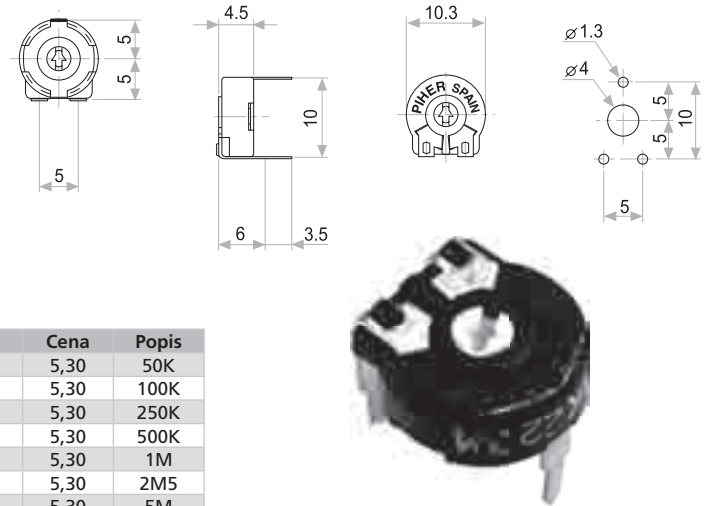
## PT10V, 0,15W, naležato, P5,0/10,0

### Technické parametry

Jmenovité zatížení při 40°C	0,15W
Tolerance	±20% (R ≤ MΩ) ±30% (R > MΩ)
Rozsah hodnot	100Ω...5MΩ
Řada	E3
Pracovní napětí trvalé	200VDC
Teplotní rozsah	-25°C...+70°C
Minimální odběr	10ks

Obj.č	TYP	Cena	Popis
1502533	PT10VE100	5,30	100R
1502534	PT10VE250	5,30	250R
1502535	PT10VE500	5,30	500R
1502536	PT10VK001	5,30	1K
1502537	PT10VK002,5	5,30	2K5
1502538	PT10VK005	5,30	5K
1502539	PT10VK010	5,30	10K
1502540	PT10VK025	5,30	25K

Obj.č	TYP	Cena	Popis
1502541	PT10VK050	5,30	50K
1502542	PT10VK100	5,30	100K
1502543	PT10VK250	5,30	250K
1502544	PT10VK500	5,30	500K
1502545	PT10VM001	5,30	1M
1502546	PT10VM002,5	5,30	2M5
1502547	PT10VM005	5,30	5M



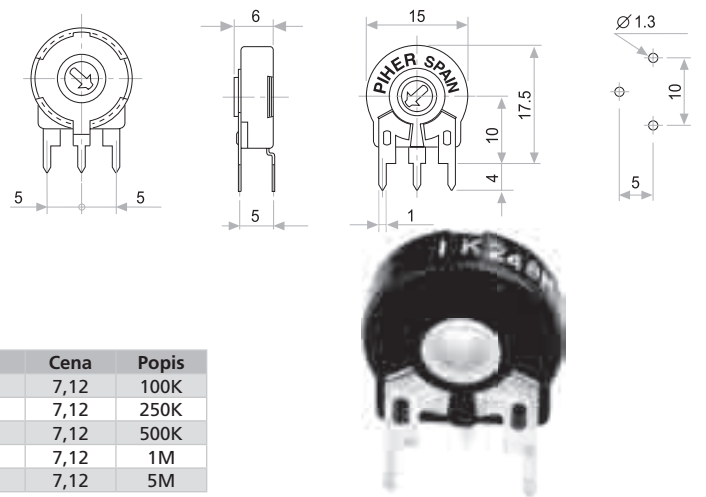
## PT15NH, 0,25W, nastojato, P5,0/10,0

### Technické parametry

Jmenovité zatížení při 40°C	0,25W
Tolerance	±20% (R ≤ MΩ) ±30% (R > MΩ)
Rozsah hodnot	100Ω...5MΩ
Řada	E3
Pracovní napětí trvalé	250VDC
Teplotní rozsah	-25°C...+70°C
Minimální odběr	10ks

Obj.č	TYP	Cena	Popis
1502568	PT15HK001	7,12	1K
1502569	PT15HK002,5	7,12	2K5
1502570	PT15HK005	7,12	5K
1502571	PT15HK010	7,12	10K
1502572	PT15HK025	7,12	25k
1502573	PT15HK050	7,12	50K

Obj.č	TYP	Cena	Popis
1502574	PT15HK100	7,12	100K
1502575	PT15HK250	7,12	250K
1502576	PT15HK500	7,12	500K
1502577	PT15HM001	7,12	1M
1502578	PT15HM005	7,12	5M



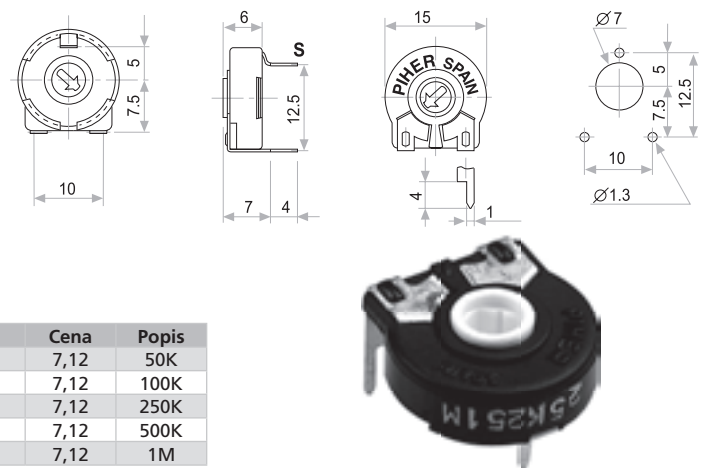
## PT15NV, 0,25W, naležato, P10,0/12,5

### Technické parametry

Jmenovité zatížení při 40°C	0,25W
Rozsah hodnot	100 Ω až 5 MΩ
Pracovní napětí trvalé	250 VDC
Tolerance	±20% (R ≤ 1 MΩ) ±30% (R > 1 MΩ)
Řada	E3
Minimální odběr	25ks

Obj.č	TYP	Cena	Popis
1502581	PT15VE500	7,12	500R
1502582	PT15VK001	7,12	1K
1502583	PT15VK002,5	7,12	2K5
1502584	PT15VK005	7,12	5K
1502585	PT15VK010	7,12	10K
1502586	PT15VK025	7,12	25K

Obj.č	TYP	Cena	Popis
1502587	PT15VK050	7,12	50K
1502588	PT15VK100	7,12	100K
1502589	PT15VK250	7,12	250K
1502590	PT15VK500	7,12	500K
1502591	PT15VM001	7,12	1M



## Příslušenství k trimrům série PT15

Obj.č	TYP	Min.ks	Cena	Popis
1502594	PT15ZR1	25	1,60	Kolečko červené
1502595	PT15ZR3	25	1,60	Kolečko černé
1502596	PT15ZR-WS	25	1,60	Kolečko bílé
1502597	PT15ZW1	25	1,92	Hřídelka červená 12 mm
1502598	PT15ZW3	25	1,92	Hřídelka černá 12 mm
1502599	PT15ZW4	25	1,92	Hřídelka černá 19 mm
1502600	PT15ZW5	25	3,30	Hřídelka černá 25 mm
1502601	PT15ZW7	25	2,87	Hřídelka černá 35 mm

