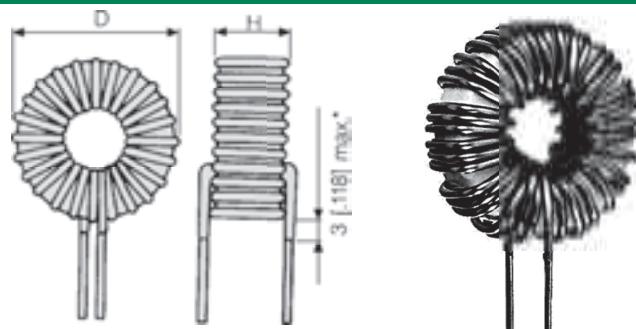


**Toroidní odrušovací tlumivky, SF, TDK**

Technické parametry	
Rozsah hodnot	25 $\mu$ H až 64 $\mu$ H
Teplotní rozsah	-20°C .. 60°C
Minimální odběr	10ks

Obj.č.	TYP	D[mm]	H [mm]	l [mm]	R <sub>DC</sub> [m $\Omega$ ]	I <sub>N</sub> [A]	Cena	Popis
1503507	SFT52501	13	7	25	42	2	26,99	25uH 2A
1503508	SFT830S	17	9,5	30	55	2	24,49	26uH 2A
1503509	SFT850D	17	12,5	25	100	2	34,99	125uH 2A
1503510	SFT1030	22	12,5	25	40	3	32,49	40uH 3A
1503511	SFT1230	26	12	25	30	5	59,48	35uH 5A
1503512	SFT1240	26	12,5	25	40	5	44,98	64uH 5A

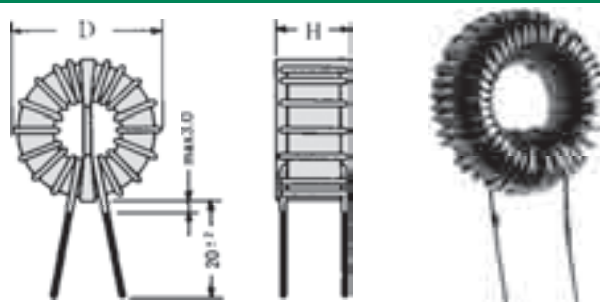


**Toroidní odrušovací tlumivky, SK TAKRON**

Technické parametry	
Rozsah hodnot	45 $\mu$ H až 100 $\mu$ H
Minimální odběr	10ks

Obj.č.	TYP	D [mm]	H[mm]	R <sub>DC</sub> [m $\Omega$ ]	I <sub>N</sub> [A]	Cena	Popis
1503514	SK8M3D	17	12	55	2	25,99	45uH
1503515	SK8M4D	17	12	75	2	30,49	80uH
1503516	SK10M4	22	12	45	3	41,98	72uH
1503517	SK12M5	26	13	40	5	43,98	100uH



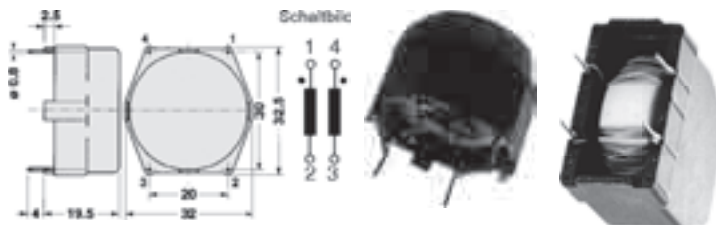
**Tlumivky proudově kompenzované**

**Tlumivky odrušovací, kompenzované RADIOHM, řada 42 V, 42 H**

Technické parametry	
Rozsah hodnot	1 mH až 100 mH
Minimální odběr	10ks

Obj.č.	TYP	R <sub>DC</sub> [m $\Omega$ ]	I <sub>N</sub> [A]	R <sub>M</sub>	Cena	Popis
1503528	RSD42H1730	50	3	10	32,49	1mH / horizontální
1503532	RSD42V2030	50	3	15	32,49	1mH / vertikální
1503537	RSD42H2230	70	3	12,5	37,49	1,2mH / horizontální
1503542	RSD42V2530	70	3	10	37,49	1,2mH / vertikální
1503568	RSD42H42100	14	10	15	69,97	1,8mH / horizontální
1503556	RSD42H3260	25	6	20	45,98	1,8mH / horizontální
1503562	RSD42V3260	25	6	12,5	45,98	1,8mH / vertikální
1503536	RSD42H2220	70	2	12,5	37,49	2,2mH / horizontální
1503541	RSD42V2520	70	2	10	37,49	2,2mH / vertikální
1503527	RSD42H1725	140	2,5	10	32,49	2,7mH / horizontální
1503546	RSD42H2740	45	4	15	38,48	2,7mH / horizontální
1503567	RSD42H4280	22	8	15	69,97	2,7mH / horizontální
1503550	RSD42V3040	45	4	12,5	38,48	2,7mH / vertikální
1503531	RSD42V2025	140	2,5	15	32,49	2,7mH / vertikální
1503555	RSD42H3240	54	4	20	45,98	3,3mH / horizontální
1503561	RSD42V3240	54	4	12,5	45,98	3,3mH / vertikální
1503526	RSD42H1720	90	2	10	24,49	3,9mH / horizontální
1503530	RSD42V2020	90	2	15	32,49	3,9mH / vertikální
1503549	RSD42V3020	170	2	12,5	38,48	5,6mH / vertikální
1503525	RSD42H1710	400	1	10	32,49	6,8mH / horizontální



Obj.č.	TYP	R <sub>DC</sub> [m $\Omega$ ]	I <sub>N</sub> [A]	R <sub>M</sub>	Cena	Popis
1503554	RSD42H3220	120	2	20	45,98	6,8mH / horizontální
1503560	RSD42V3220	120	2	12,5	45,98	6,8mH / vertikální
1503529	RSD42V2010	400	1	15	32,49	6,8mH / vertikální
1503535	RSD42H2210	450	1	12,5	37,49	10mH / horizontální
1503540	RSD42V2510	450	1	10	37,49	10mH / vertikální
1503559	RSD42V3215	250	1,5	12,5	45,98	22mH / vertikální
1503534	RSD42H2205	900	0,5	12,5	37,49	27mH / horizontální
1503544	RSD42H2710	600	1	15	38,48	27mH / horizontální
1503539	RSD42V2505	900	0,5	10	37,49	27mH / vertikální
1503548	RSD42V3010	600	1	12,5	38,48	27mH / vertikální
1503533	RSD42H2203	1400	0,3	12,5	37,49	47mH / horizontální
1503538	RSD42V2503	1400	0,3	10	37,49	47mH / vertikální
1503558	RSD42V3210	660	1	12,5	45,98	47mH / vertikální
1503557	RSD42V3205	1500	0,5	12,5	45,98	100mH / vertikální

**Aktuální nabídka a objednávky**

**On-line nákup  
po celých 24 hodin**

**www.e-soucastky.cz**