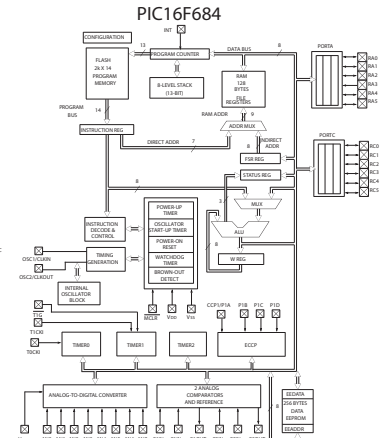
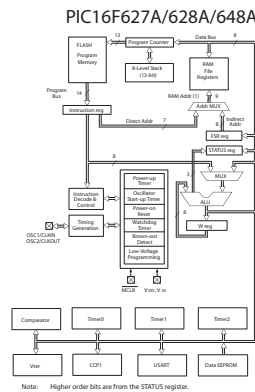
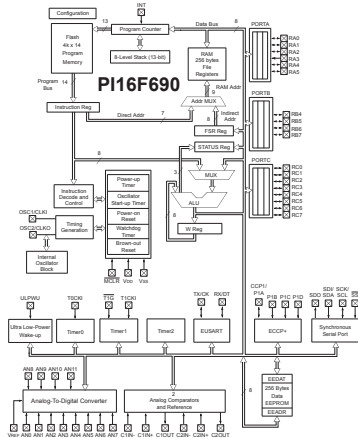
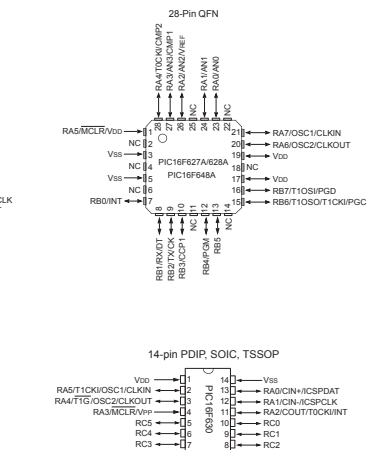
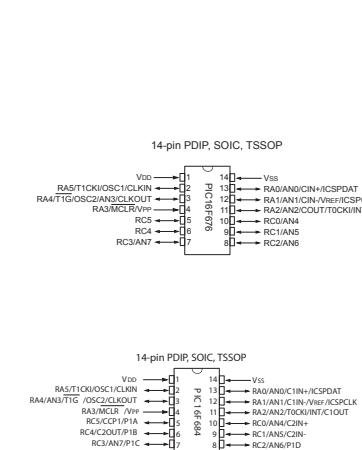
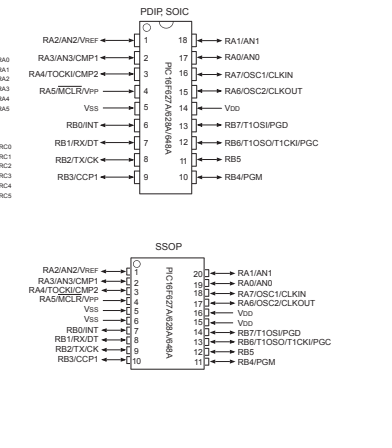
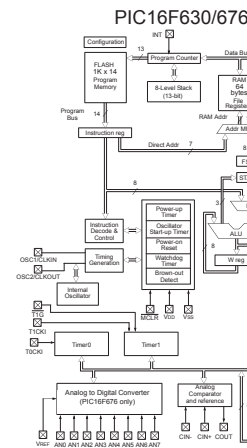


8mi bitové  $\mu$ P a  $\mu$ C IO řady PIC16x6...



Obj.č.	TYP	Min.ks	Cena	Popis
1511513	PIC16C64A-04/P	1	198,92	2Kx14 OTP 33I/O 4MHz DIP40
1512877	PIC16C65B-04/P	1	151,94	4Kx14 OTP 33I/O 4MHz DIP40
1512882	PIC16C621A-04/P	1	60,98	1Kx14 OTP 13I/O 4MHz DIP18
1512883	PIC16C621A-04/SO	1	64,97	1Kx14 OTP 13I/O 4MHz SO18
1513868	PIC16C62B-04/SP	105	111,96	2Kx14 OTP 22I/O 4MHz SDIP28
1513869	PIC16C62B-20/SP	1	118,45	2Kx14 OTP 22I/O 20MHz SDIP28
1513870	PIC16C63A-04/SP	1	134,95	4Kx14 OTP 22I/O 4MHz SDIP28
1513884	PIC16C620A-04/P	5	56,48	512x14 OTP 13I/O 4MHz DIP18
1513885	PIC16C622A-04/P	1	71,97	2Kx14 OTP 13I/O 4MHz DIP18
1513886	PIC16F627-04/P	1	80,47	1Kx14 Flash 16I/O 4MHz DIP18
1513887	PIC16F627-20/P	1	85,47	1Kx14 Flash 16I/O 20MHz DIP18
1513888	PIC16F628-04/P	1	90,46	2Kx14 Flash 16I/O 4MHz DIP18
1513889	PIC16F628-20/P	1	96,96	2Kx14 Flash 16I/O 20MHz DIP18
1513926	PIC16F627-04/SO	1	81,47	1Kx14 Flash 16I/O 4MHz SO18
1513927	PIC16F627-20/SO	1	87,96	1Kx14 Flash 16I/O 20MHz SO18
1513928	PIC16F628-04/SO	1	92,96	2Kx14 Flash 16I/O 4MHz SO18
1513929	PIC16F628-20/SO	1	98,96	2Kx14 Flash 16I/O 20MHz SO18
1515832	PIC16C622A-04/SO	1	72,47	2Kx14 OTP 13I/O 4MHz SO18
1515833	PIC16C64A-20/P	1	213,41	2Kx14 OTP 33I/O 20MHz DIP40
1515834	PIC16C65B-20/L	1	215,41	4Kx14 OTP 33I/O 20MHz PLCC44
1517408	PIC16C625-04/SO	1	103,46	2Kx14 OTP +EEPROM 4MHz SO18
1518605	PIC16C62B-04/SO	108	111,96	2Kx14 OTP 22I/O 4MHz SO28
1518606	PIC16C62B-20/SO	108	118,45	2Kx14 OTP 22I/O 20MHz SO28
1518608	PIC16C65B-20/P	1	161,94	4Kx14 OTP 33I/O 20MHz DIP40
1527016	PIC16F628A-I/P	1	66,97	2Kx14 Flash 16I/O 20MHz DIP18
1527017	PIC16F648A-I/P	1	75,97	4Kx14 Flash 16I/O 20MHz DIP18
1527707	PIC16F684-I/P	1	52,48	2Kx14 Flash 12I/O 20MHz DIP14
1529997	PIC16F627A-I/P	1	58,48	1Kx14 Flash 16I/O 20MHz DIP18
1529998	PIC16F627A-I/SO	1	59,98	1Kx14 Flash 16I/O 20MHz SO18
1529999	PIC16F627A-I/SO	1	62,97	1Kx14 Flash 16I/O 20MHz SO18
1530000	PIC16F628A-I/SO	5	67,97	2Kx14 Flash 16I/O 20MHz SO18
1530001	PIC16F630-I/P	1	48,48	1Kx14 Flash 12I/O 20MHz DIP14
1530002	PIC16F630-I/ST	1	49,48	1Kx14 Flash 12I/O 20MHz TSSOP14
1530003	PIC16F648A-I/SO	5	77,47	4Kx14 Flash 16I/O 20MHz SO18
1530004	PIC16F676-I/SL	1	45,98	1Kx14 Flash 12I/O 20MHz SO14 150
1530005	PIC16F690-I/P	330	67,47	4Kx14 Flash 18I/O 20MHz DIP20
1530006	PIC16F690-I/SO	304	67,47	4Kx14 Flash 18I/O 20MHz SO20
1530238	PIC16F628A-I/SS	5	73,47	2Kx14 Flash 16I/O 20MHz SSOP20
1530239	PIC16F628A-I/P	1	70,47	2Kx14 Flash 16I/O 20MHz DIP18
1530240	PIC16F684-I/SL	1	46,48	2Kx14 Flash 12I/O 20MHz SO14
1530241	PIC16F684-I/ST	1	52,98	2Kx14 Flash 12I/O 20MHz TSSOP14
1530328	PIC16C63A-04I/SP	1	148,94	4Kx14 OTP 4MHz -40/+85°C SDIP28



» Cenná nabídka speciálně pro Vás!



Pro větší objednávkové množství Vám rádi připravíme individuální cenovou nabídku!