

Operační zesilovače FET a CMOS SMD

Obj.č.	TYP	Min.ks	Cena	Popis
1501363	TLC271CD-SMD	25	7,52	OZ CMOS 3..16V LP LN SO8
1501381	TL061CD-SMD	25	3,32	OZ JFET +-18V LP 3,5V/us SO8
1501382	TL062CD-SMD	25	3,17	2xOZ JFET +-18V LP 3,5V/us SO8
1501383	TL064CD-SMD	25	3,62	4xOZ JFET +-18V LP 3,5V/us SO14
1501384	TL071CD-SMD	25	3,22	OZ JFET +-18V LN 13V/us SO8
1501385	TL072CD-SMD	25	3,32	2xOZ JFET +-18V LN 13V/us SO8
1501386	TL074CD-SMD	25	3,55	4xOZ JFET +-18V LN 13V/us SO14
1501387	TL081CD-SMD	25	3,32	OZ JFET +-18V 13V/us SO8
1501388	TL082CD-SMD	25	3,32	2xOZ JFET +-18V 13V/us SO8
1501389	TL084CD-SMD	25	3,57	4xOZ JFET +-18V 13V/us SO14

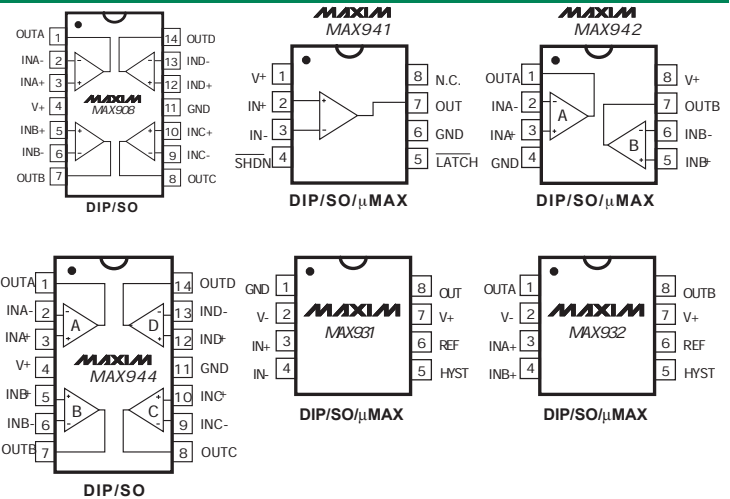
Obj.č.	TYP	Min.ks	Cena	Popis
1508168	TLC272CD-SMD	25	5,60	2xOZ CMOS 3..16V LP LN SO8
1508169	TLC27L2CD-SMD	25	6,27	2xOZ CMOS nízkovýkonový 3..16V SO8
1508170	TLC274CD-SMD	25	6,80	4xOZ CMOS 3..16V LP LN SO14
1513958	TL032ACD-SMD	5	45,31	2xOZ JFET +-18V LP 2,9V/us SO8
1521489	TLE2062CD-SMD	5	57,05	2xOZ JFET +-19V M'power SO8
1521490	TLE2071CD-SMD	5	34,11	OZ JFET +-19V LN 45V/us SO8
1521491	TLE2072CD-SMD	5	57,05	2xOZ JFET +-19V LN 45V/us SO8
1521492	TLE2074CDW-SMD	5	108,23	4xOZ JFET +-19V LN 45V/us SOL16
1530175	TLE2084CDW-SMD	5	99,69	4x OZ JFET +-19V 40V/us SOL16



Komparátory

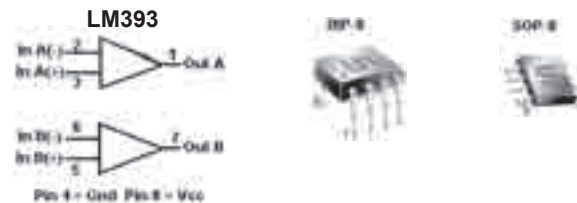
Komparátory MAX... MAXIM

Obj.č.	TYP	Min.ks	Cena	Popis
1521711	MAX908CPD+	100	130,61	4xComp SingS ULP DIP14
1521712	MAX931ESA+	200	59,98	Komp. SingS ULP -40/+85°C SO8
1521714	MAX942CPA+	5	77,47	2xkomp. SingS HS LP DIP8
1521715	MAX971CPA+	200	69,04	Comp SingS ULP DIP8
1523764	MAX931CPA+	5	51,48	Komp. SingS ULP U-Ref 2% DIP8
1523765	MAX931CSA+	5	51,48	Komp. SingS ULP U-Ref 2% SO8
1523766	MAX932CPA+	5	71,47	2xkomp. SingS ULP U-Ref 2% DIP8
1523767	MAX941ESA+	5	89,96	Komp. SingS HS LP -40/+85°C SO8
1523768	MAX942CSA+	5	77,47	2xkomp. SingS HS LP SO8
1523769	MAX961ESA+	1	119,95	Komp. SingS UHS -40/+85°C SO8
1523770	MAX962ESA+	1	224,91	2xkomp. SingS UHS -40/+85°C SO8
1527290	MAX941CPA+	100	60,18	Komp SingS HS LP DIP8



Komparátory TS... SMD Taiwan Semiconductor

Obj.č.	TYP	Min.ks	Cena	Popis
1523771	TS339CD14	5000	2,77	4xKomp. +-18V 300ns DIP14
1523772	TS339CS14	5000	2,77	4xKomp. +-18V 300ns SO14
1523773	TS393CD	25	2,15	2xKomp. +-18V 300ns DIP8
1523774	TS393CS	100	2,15	2xKomp. +-18V 300ns SO8



» Cenná nabídka speciálně pro Vás!



Pro větší objednávkové množství Vám rádi připravíme individuální cenovou nabídku!