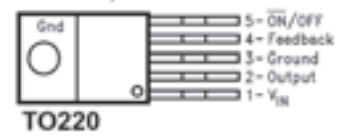


Obj.č	TYP	Min.ks	Cena	Popis
1501505	L296	5	112,46	Spínaný reg. 4A 5,1-40V MULTIWATT15
1501504	L296P	5	132,45	Spínaný reg. 4A 5,1-40V MULTIWATT15
1501506	L4960	5	38,48	Spínaný reg. 2,5A 5,1-40V HEPTAWATT
1501507	L4962	5	48,98	Spínaný reg. 1,5A 5,1-40V DIP16
1501508	L4970	1	169,93	Spínaný reg. 10A 5,1-40V MULTIWATT
1501509	L4974	5	124,95	Spínaný reg. 3,5A 5,1-40V DIP20
1508225	L4975	50	174,93	Spínaný reg. 5A 5,1-40V MULTIWATT
1513993	LM2574HVN-5	5	82,97	Spínaný reg. 0,5A 5V 63Vs DIP8
1513991	LM2574HVN-ADJ	5	82,47	Spínaný reg. 0,5A 1,23-57V 63V DIP8
1510717	LM2574M-5-SMD	5	32,99	Spínaný reg. 0,5A 5V 45Vs SO14
1513994	LM2574M-ADJ-SMD	5	32,99	Spínaný reg. 0,5A 1,23-37V 45V SO14
1513992	LM2574N-3,3	5	23,99	Spínaný reg. 0,5A 3,3V 45Vs DIP8
1510716	LM2574N-5	5	23,49	Spínaný reg. 0,5A 5V 45Vs DIP8
1509245	LM2574N-ADJ	5	22,49	Spínaný reg. 0,5A 1,23-37V 45V DIP8
1513996	LM2575HVT-12	5	94,96	Spínaný reg. 1A 12V 63Vs TO220-5
1513997	LM2575HVT-15	5	95,96	Spínaný reg. 1A 15V 63Vs TO220-5
1508229	LM2575HVT-5	5	94,96	Spínaný reg. 1A 5V 63Vs TO220-5
1508226	LM2575HVT-ADJ	5	91,96	Spínaný reg. 1A 1,23-57V 63V TO220-5
1515436	LM2575M-5-SMD	5	41,48	Spínaný reg. 1A 5V 45Vs SOL24
1510719	LM2575N-5	5	51,48	Spínaný reg. 1A 5V 45Vs DIP16
1510718	LM2575N-ADJ	5	53,48	Spínaný reg. 1A 1,23-37V 45Vs DIP16
1508230	LM2575T-12	5	31,99	Spínaný reg. 1A 12V 45Vs TO220-5
1508231	LM2575T-15	5	33,49	Spínaný reg. 1A 15V 45Vs TO220-5
1513995	LM2575T-3,3	5	32,99	Spínaný reg. 1A 3,3V 45Vs TO220-5
1508228	LM2575T-5	5	27,99	Spínaný reg. 1A 5V 45Vs TO220-5
1510720	LM2575T-ADJ	5	30,99	Spínaný reg. 1A 1,23-37V 45V TO220-5
1513999	LM2576HVT-12	5	102,46	Spínaný reg. 3A 12V 63Vs TO220-5
1514001	LM2576HVT-15	5	122,45	Spínaný reg. 3A 15V 63Vs TO220-5
1513998	LM2576HVT-3,3	5	134,95	Spínaný reg. 3A 3,3V 63Vs TO220-5
1510722	LM2576HVT-5	5	102,46	Spínaný reg. 3A 5V 63Vs TO220-5
1510721	LM2576HVT-ADJ	5	114,95	Spínaný reg. 3A 1,23-37V 63V TO220-5
1508234	LM2576T-12	5	49,98	Spínaný reg. 3A 12V 45Vs TO220-5
1514000	LM2576T-15	5	34,99	Spínaný reg. 3A 15V 45Vs TO220-5
1508233	LM2576T-5	5	31,99	Spínaný reg. 3A 5V 45Vs TO220-5
1508232	LM2576T-ADJ	5	29,49	Spínaný reg. 3A 1,23-37V 45V TO220-5

LM2575, LM2575HV

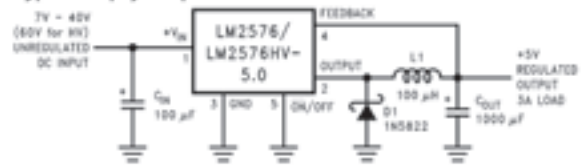


Obj.č	TYP	Min.ks	Cena	Popis
1509254	LM2577T-ADJ	5	120,95	Zvyšovací reg. 3A 0-60Vo TO220-5
1521603	LM2594HVN-5,0	5	94,96	Spínaný reg. 0,5A 5V 60Vs DIP8
1521601	LM2594HVN-ADJ	5	94,96	Spínaný reg. 0,5 1,2-57V 60Vs DIP8
1521605	LM2594M-5,0	5	59,48	Spínaný reg. 0,5A 5V 45Vs SO8
1521604	LM2594M-ADJ	5	59,48	Spínaný reg. 0,5A 1,2-37V 45Vs SO8
1521602	LM2594N-5,0	5	62,47	Spínaný reg. 0,5A 5V 45Vs DIP8
1521600	LM2594N-ADJ	5	59,98	Spínaný reg. 0,5A 1,2-37V 45Vs DIP8
1521609	LM2596S-3,3	5	87,96	Spínaný reg. 3A 3,3V 45Vs D2Pak-5
1521610	LM2596S-5,0	5	84,47	Spínaný reg. 3A 5V 45Vs D2Pak-5
1521608	LM2596S-ADJ	5	81,47	Spínaný reg. 3A 1,2-37V 45Vs D2Pak5
1521607	LM2596T-5,0	5	87,96	Spínaný reg. 3A 5V 45Vs TO20-5
1521606	LM2596T-ADJ	5	84,97	Spínaný reg. 3A 1,2-37V 45V TO220-5
1521611	LM2651MTC-1,8	5	87,46	Spínaný reg. 1,5A 1,8V 14Vs TSSOP16
1521612	LM2651MTC-2,5	5	87,46	Spínaný reg. 1,5A 2,5V 14Vs TSSOP16
1521613	LM2651MTC-3,3	5	87,46	Spínaný reg. 1,5A 3,3V 14Vs TSSOP16
1521614	LM2651MTC-ADJ	5	87,46	Spínaný reg. 1,5A nast.14Vs TSSOP16
1521615	LM2676T-5,0	5	92,96	Spínaný reg. 3A 5V 45Vs TO220-7
1521619	LM2678T-12	1	159,94	Spínaný reg. 5A 12V 45Vs TO220-7
1521617	LM2678T-3,3	5	152,44	Spínaný reg. 5A 3,3V 45Vs TO220-7
1521618	LM2678T-5,0	1	152,44	Spínaný reg. 5A 5V 45Vs TO220-7
1521616	LM2678T-ADJ	1	144,94	Spínaný reg. 5A 1,2-37V 45V TO220-7
1509878	MC33063AP1	25	9,00	Spínaný reg. -40 až +85°C 40V DIP8
1509257	MC34063A	25	9,00	Spínaný reg. 1,5A 40V 100kHz DIP8
1509258	MC34063AD-SMD	25	8,00	Spínaný reg. 1,5A 40V 100kHz SO8
1501513	TL497	5	24,49	Spínaný reg. 0,5A 5-12V DIP14

obvody pro DC/DC měniče TSC

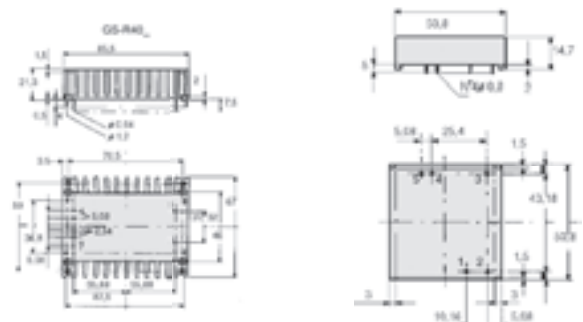
Obj.č	TYP	Min.ks	Cena	Popis
1523896	TS2576CM5	5	19,99	Spínaný reg.3A 1,23-37V 45V D2Pak-5
1523897	TS2576CM533	1600	19,99	Spínaný reg. 3A 3,3V 45Vs D2Pak-5
1523898	TS2576CM550	5	19,99	Spínaný reg. 3A 5V 45Vs D2Pak-5
1523893	TS2576CZ5	5	19,99	Spínaný reg.3A 1,23-37V 45V TO220-5
1523894	TS2576CZ533	1000	19,99	Spínaný reg. 3A 3,3V 45Vs TO220-5
1523895	TS2576CZ550	5	19,99	Spínaný reg. 3A 5V 45Vs TO220-5
1523902	TS2596CM5	5	23,49	Spínaný reg.3A 1,23-25V 40V D2Pak-5
1523903	TS2596CM533	5	23,49	Spínaný reg. 3A 3,3V 40Vs D2Pak-5
1523904	TS2596CM550	5	23,49	Spínaný reg. 3A 5V 40Vs D2Pak-5
1523899	TS2596CZ5	5	23,49	Spínaný reg.3A 1,23-25V 40V TO220-5

Typické zapojení spínaného stabilizátoru s LM2576



Obj.č	TYP	Min.ks	Cena	Popis
1523900	TS2596CZ533	5	23,49	Spínaný reg. 3A 3,3V 40Vs TO220-5
1523901	TS2596CZ550	5	23,49	Spínaný reg. 3A 5V 40Vs TO220-5

DC/DC měniče



Obj.č	TYP	Min.ks	Cena	Popis
1510167	GS-R400V	1	1311,97	Spínaný reg. 4-46Vi 5,1-40Vo 4A
1510169	GS-R405/2	1	1694,32	Spínaný reg. 9-40Vi 5,1Vo 4A
1510170	GS-R405S	1	1689,32	Spínaný reg. 9-46Vi 5,1Vo 4A