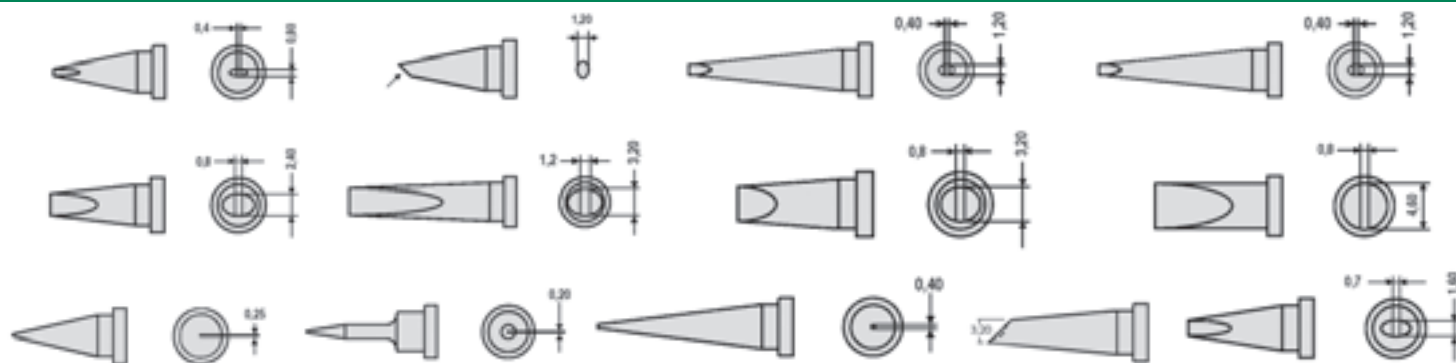
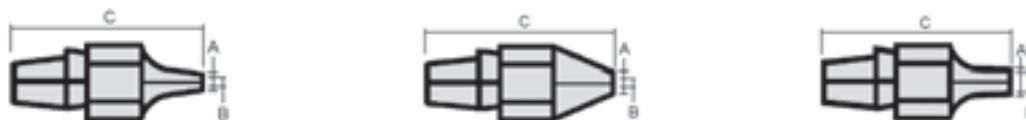


**Náhradní hroty pro WS81 a WSD81 WELLER**


Obj.č	TYP	Min.ks	Cena	Popis
1520212	WE-LTH	1	157,44	Pájecí konec dláto 0,8 mm
1520213	WE-LTF	1	174,93	Pájecí konec dláto 1,2 mm
1520224	WE-LTA	1	157,44	Pájecí konec dláto 1,6 mm
1520215	WE-LTL	1	157,44	Pájecí konec dláto 2,0 mm
1520216	WE-LTB	1	157,44	Pájecí konec dláto 2,4 mm
1520218	WE-LTC	1	157,44	Pájecí konec dláto 3,2 mm
1520219	WE-LTD	1	157,44	Pájecí konec dláto 4,5 mm
1520214	WE-LTK	1	157,44	Pájecí konec dláto/dlouhý 1,2 mm
1520217	WE-LTM	1	157,44	Pájecí konec dláto/dlouhý 3,2 mm
1520221	WE-LT1S	1	157,44	Pájecí konec kulatý 0,2 mm
1520220	WE-LT1	1	157,44	Pájecí konec kulatý 0,25 mm
1520222	WE-LTS	1	174,93	Pájecí konec kuželovitý 0,4 mm
1520223	WE-LTGW	1	359,86	Pájecí konec kulatý/dláto 3,2 mm depo

**Doplňky pro WDD81V a WDD161V WELLER**


Obj.č	TYP	A [mm]	B [mm]	C [mm]	Min.ks	Cena	Popis
1520234	WE-DX112	2,30	1,00	23	1	264,89	Sací tryska 2,3/1,0 mm
1520235	WE-DX113	2,50	0,20	23	1	264,89	Sací tryska 2,5/1,2 mm
1520236	WE-DX113HM	2,50	1,20	23	1	347,36	Sací tryska 2,5/1,2 mm
1520237	WE-DX114	3,30	1,80	23	1	264,89	Sací tryska 3,3/1,8 mm
1520240	WE-DX117	2,90	1,50	23	1	264,89	Sací tryska 2,9/1,5 mm

**Náhradní hroty pro WMRS**
